



Rhône-Alpes, Haute-Savoie
Le Biot
Haute-Savoie,
R.D. 902

Pont de Gys

Références du dossier

Numéro de dossier : IA74002989

Date de l'enquête initiale : 2019

Date(s) de rédaction : 2019

Cadre de l'étude : enquête thématique régionale Points de franchissement de la Haute-Savoie

Degré d'étude : recensé

Désignation

Dénomination : pont

Compléments de localisation

Milieu d'implantation :

Réseau hydrographique : Morzine Dranse de ;

Références cadastrales :

Historique

Le pont de Gys a été construit en 1964 en complément de l'ancien pont de Gys [IA74002988] qui n'était plus adapté au trafic routier. Cet ouvrage a été construit par l'entreprise Derbernady.

Période(s) principale(s) : 3e quart 20e siècle (? ,),

Dates : 1964 (daté par source)

Auteur(s) de l'oeuvre : Derbernady (entrepreneur, attribution par source)

Description

Le pont de Gys enjambe la Dranse de Morzine, sur l'itinéraire de la route départementale 902 à la limite des communes du Biot et de La Baume. Il se trouve à proximité de l'ancien pont de Gys. Il s'agit d'un pont isostatique à une travée qui n'est pas perpendiculaire au cours d'eau. Il est composé d'une travée en alignement droit. Le tablier est soutenu par deux poutres en béton précontraint mesurant cinquante centimètres d'épaisseur, un mètre cinquante de hauteur et cinq mètres d'entraxe. De chaque côté de ces poutres, un encorbellement d'un mètre est présent. Le pont a une longueur totale de 44 mètres et une ouverture de 27 mètres. Sa largeur est de 9 mètres. De part et d'autre de la chaussée revêtue de goudron, des trottoirs sont aménagés. Les garde-corps sont en métal et intègrent les glissières de sécurité.

Éléments descriptifs

Matériau(x) du gros-oeuvre, mise en oeuvre et revêtement : calcaire, grand appareil ; béton

Typologies et état de conservation

Typologies : urbanisme et espaces aménagés

État de conservation : état moyen, bon état

Dimensions

Mesures : l : 44,35 m ; la : 9,5 m

Statut, intérêt et protection

Intérêt de l'œuvre : à signaler

Statut de la propriété : propriété du département

Références documentaires

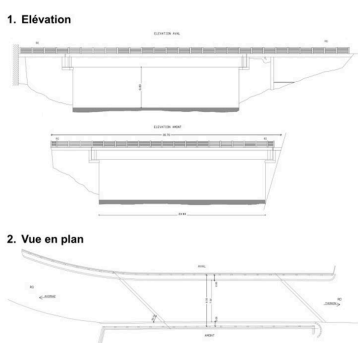
Documents figurés

- **AD Haute-Savoie. 3P3 /2689. 1868. Extrait de la section C Feuille 3 du cadastre du Biot**
AD Haute-Savoie. 3P3 /2689. Extrait de la section C Feuille 3 du cadastre du Biot, 4 mars 1868. Plan. Archives départementales de la Haute-Savoie. 1868
AD Haute-Savoie : 3P3 /2689

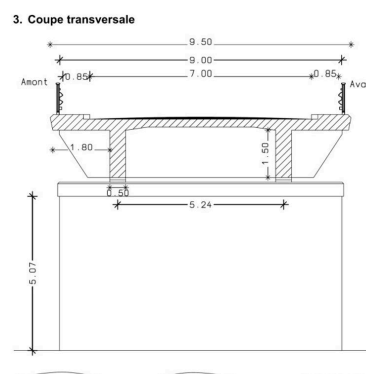
Illustrations



Pont de Gys, extrait du cadastre de la Baume
Phot. Benoît Huraut
IVR84_20207401299NUCA



Pont de Gys, élévation et vue en plan
Phot. Benoît Huraut
IVR84_20207401457NUCA



Pont de Gys, coupe transversale
Phot. Benoît Huraut
IVR84_20207401458NUCA



Pont de Gys, contexte
Phot. Benoît Huraut
IVR84_20207401300NUCA



Pont de Gys, face amont droite
Phot. Benoît Huraut
IVR84_20207401451NUCA



Pont de Gys, face amont gauche
Phot. Benoît Huraut
IVR84_20207401456NUCA



Pont de Gys, cjaussée et gardes corps
Phot. Benoît Huraut
IVR84_20207401453NUCA



Pont de Gys, détails plinthe et garde corps
Phot. Benoît Huraut
IVR84_20207401454NUCA



Pont de Gys, détail culée rive droite
Phot. Benoît Huraut
IVR84_20207401455NUCA

Dossiers liés

Oeuvre(s) contenue(s) :

Oeuvre(s) en rapport :

Présentation de l'étude des points de franchissements de la Haute-Savoie (IA74001266) , Haute-Savoie

Auteur(s) du dossier : Benoît Huraut, Samir Mahfoudi

Copyright(s) : © Région Rhône-Alpes, Inventaire général du patrimoine culturel ; © Département de la Haute-Savoie



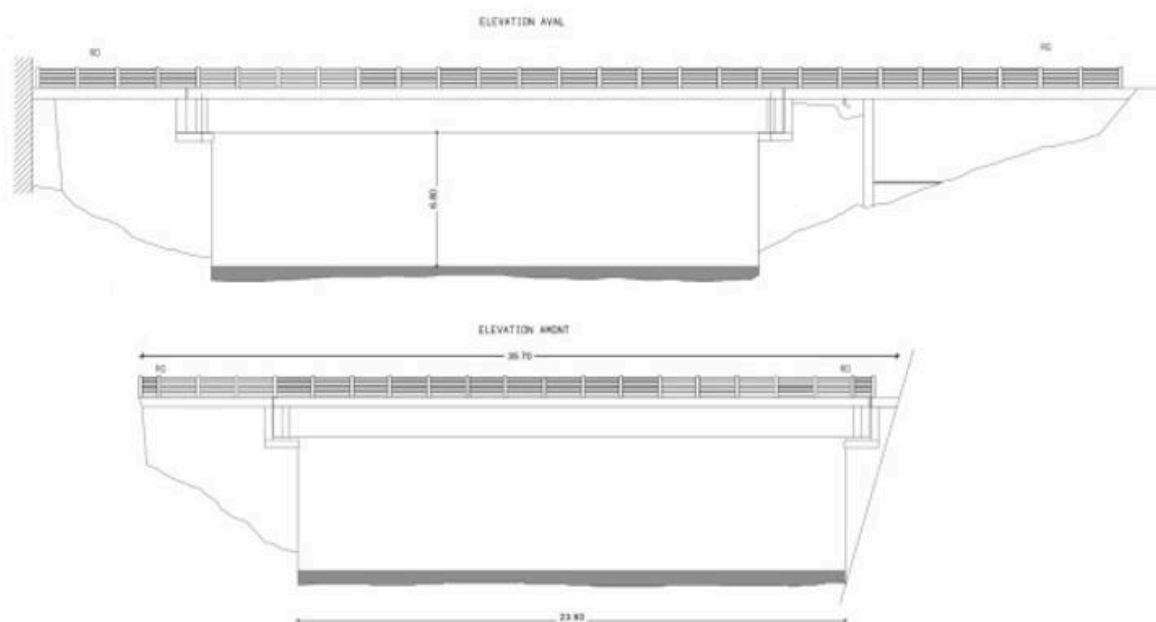
Pont de Gys, extrait du cadastre de la Baume

IVR84_20207401299NUCA

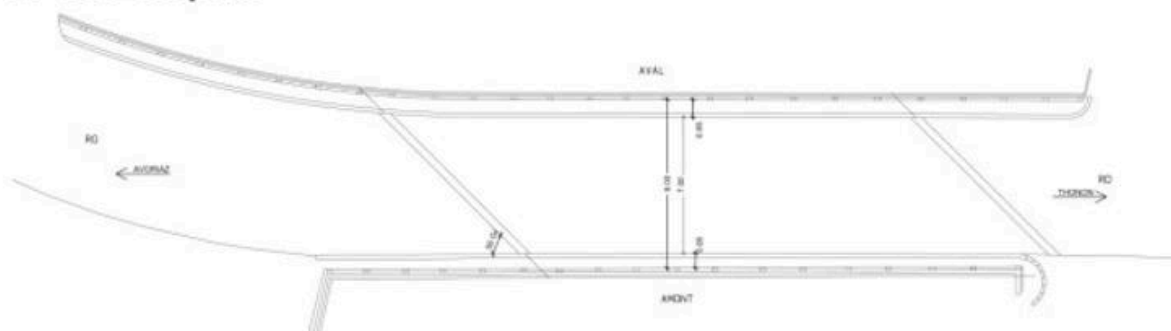
Auteur de l'illustration : Benoît Huraut

© Région Auvergne-Rhône-Alpes, Inventaire général du patrimoine culturel
reproduction soumise à autorisation du titulaire des droits d'exploitation

1. Élévation



2. Vue en plan



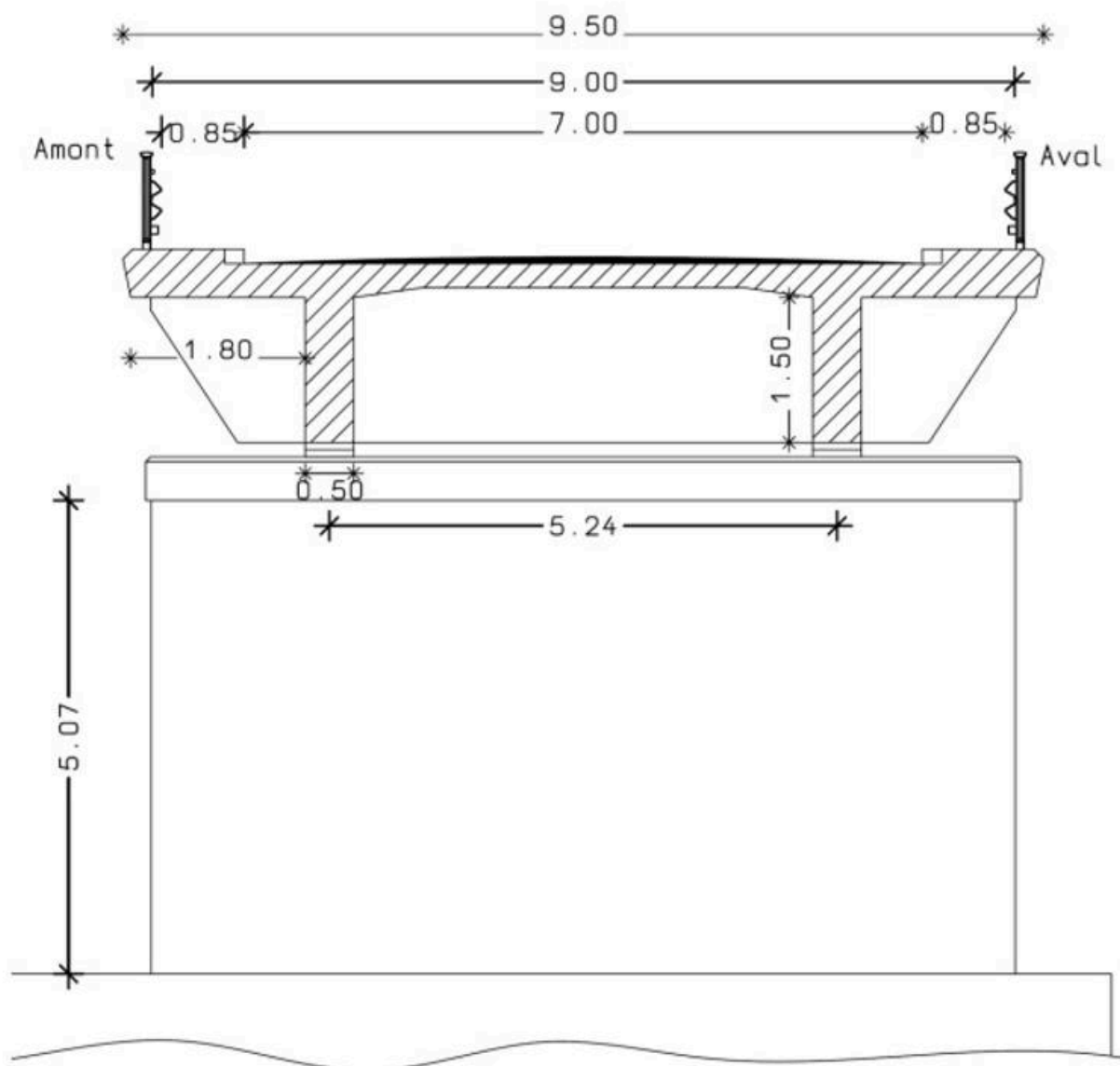
Pont de Gys, élévation et vue en plan

IVR84_20207401457NUCA

Auteur de l'illustration : Benoît Huraut

© Région Auvergne-Rhône-Alpes, Inventaire général du patrimoine culturel
reproduction soumise à autorisation du titulaire des droits d'exploitation

3. Coupe transversale



Pont de Gys, coupe transversale

IVR84_20207401458NUCA

Auteur de l'illustration : Benoît Huraut

© Région Auvergne-Rhône-Alpes, Inventaire général du patrimoine culturel
reproduction soumise à autorisation du titulaire des droits d'exploitation



Pont de Gys, contexte

IVR84_20207401300NUCA

Auteur de l'illustration : Benoît Huraut

© Région Auvergne-Rhône-Alpes, Inventaire général du patrimoine culturel
reproduction soumise à autorisation du titulaire des droits d'exploitation



Pont de Gys, face amont droite

IVR84_20207401451NUCA

Auteur de l'illustration : Benoît Huraut

© Région Auvergne-Rhône-Alpes, Inventaire général du patrimoine culturel
reproduction soumise à autorisation du titulaire des droits d'exploitation



Pont de Gys, face amont gauche

IVR84_20207401456NUCA

Auteur de l'illustration : Benoît Huraut

© Région Auvergne-Rhône-Alpes, Inventaire général du patrimoine culturel
reproduction soumise à autorisation du titulaire des droits d'exploitation



Pont de Gys, cjaussée et gardes corps

IVR84_20207401453NUCA

Auteur de l'illustration : Benoît Huraut

© Région Auvergne-Rhône-Alpes, Inventaire général du patrimoine culturel
reproduction soumise à autorisation du titulaire des droits d'exploitation



Pont de Gys, détails plinthe et garde coprs

IVR84_20207401454NUCA

Auteur de l'illustration : Benoît Huraut

© Région Auvergne-Rhône-Alpes, Inventaire général du patrimoine culturel
reproduction soumise à autorisation du titulaire des droits d'exploitation



Pont de Gys, détail culée rive droite

IVR84_20207401455NUCA

Auteur de l'illustration : Benoît Huraut

© Région Auvergne-Rhône-Alpes, Inventaire général du patrimoine culturel
reproduction soumise à autorisation du titulaire des droits d'exploitation