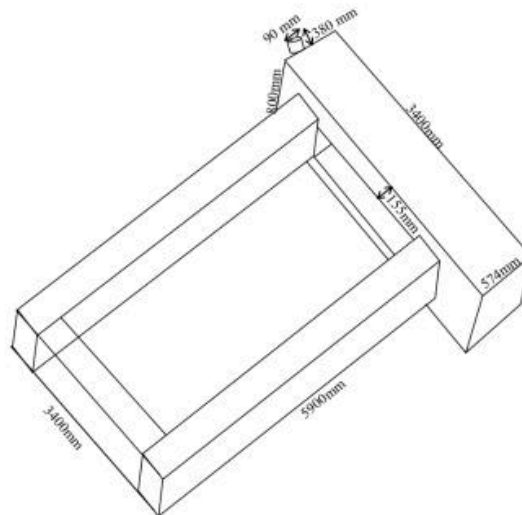


Dimension de la structure externe de l'œuvre\*



\* Il est à noter que cette dernière est partiellement cachée sous les herbes qui l'entourent.

Schéma de composition de la structure.

Référence du document reproduit :

- **Schémas de composition de la structure (Tsekoura) (A Région Auvergne-Rhône-Alpes. Dossiers du 1 % artistique)**  
**Schémas de composition de la structure** / Vassiliki Tsekoura. 2 dessins n. et b. (A Région Auvergne-Rhône-Alpes. Dossiers du 1 % artistique).  
Région Auvergne-Rhône-Alpes, SRI, site de Lyon

IVR84\_20203800114NUCAB

Auteur du document reproduit : Vassiliki Tsekoura

Date de prise de vue : 1996

© Région Auvergne-Rhône-Alpes, Inventaire général du patrimoine culturel  
reproduction soumise à autorisation du titulaire des droits d'exploitation